

PRODUKTKATALOG 2026

LIRO

SONNENSCHIRME & SONNENSCHIRMSTÄNDER

designed by NerTes GmbH

Inhaltsverzeichnis | Content

| | |
|----|--|
| | LIRO Colour Edition |
| | LIRO Sonnenschirm & Sonnenschirmständer |
| 04 | Colour Edition Föhr, Schirm & Sockel |
| 06 | Föhr Sonnenschirm |
| 08 | Colour Edition Amrum, Schirm & Sockel |
| 10 | Amrum Sonnenschirm |
| 12 | Colour Edition Alu Vario 50/65/85 K |
| 14 | Alu Vario 50/65 S/K |
| 16 | Colour Edition Maxi Plus Alu 120/180/240 |
| 18 | Maxi Plus Keramik 120/180/240 |
| | LIRO Basic Line |
| 20 | Mini 35 S/K |
| 22 | Mini Plus 45 S/K |
| 24 | Midi 60 S/K |
| 26 | Midi Plus 100 S/K |
| 28 | Maxi 120/ 150 S/K |
| 30 | Maxi 150 MF/SG |
| 32 | Mini Plus 50 Granit SE/KE |
| 34 | Midi 70 Granit SE/KE |
| 36 | Balkon Granitständer S/Wetterschutzhauben |
| | LIRO Zubehör |
| 38 | Transparente Haube Mini Plus 45 für Händler - Showroom |
| 40 | LIRO - Qualität & Komfort/Wechselhauben |
| 42 | Notizen |

IMPRESSUM

Herausgeber:
NerTes GmbH
Mobile Ständertechik
Gewerbepark 17
D-24983 Handewitt

Design | Grafik | Druck:
Typomuehle GbR
Torny Musija & Dagmar Mendel
Kahrstraße 82
45128 Essen

Hinweis:

Für die Richtigkeit der Angaben zu den Informationen und Größenangaben wird keine Gewährleistung übernommen. Die Änderungen an der Konstruktion bleiben im Zuge der Weiterentwicklung vorbehalten. Keine Haftung bei Druckfehlern, die hier abgebildeten Farbtöne sind nicht originalgetreu.

Note:

No guarantee is given for the correctness of the information. Changes to the design are reserved in the course of further development. No liability for printing errors. The colors shown here may differ from the original colors.

LIRO Colour Edition Föhr

Sonnenschirm Föhr Champagne

& Sonnenschirmständer Alu Vario Champagne



LIRO Colour Edition Föhr

Sonnenschirm Föhr Anthrazit

& Sonnenschirmständer Alu Vario Anthrazit



| Abbildung | Typ | Artikel Nr. Article No. |
|---------------------|-----------|----------------------------|
| Sonnenschirm | Föhr | FÖ-Q2.5-CB2 |
| Sonnenschirmständer | Alu Vario | CE-K50-C |

| | |
|----------------|--------|
| Gesamthöhe | 255 cm |
| Durchgangshöhe | 206 cm |

Höhenangaben: Sonnenschirm im Alu-Vario Ständer

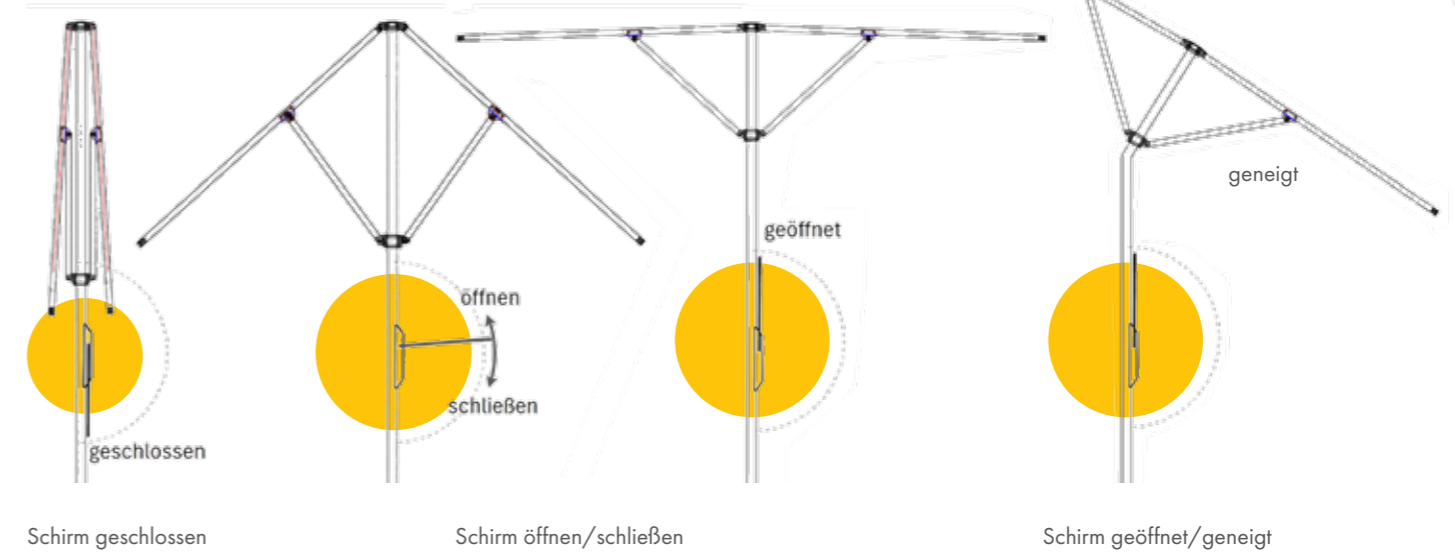
| Abbildung | Typ | Artikel Nr. Article No. |
|---------------------|-----------|----------------------------|
| Sonnenschirm | Föhr | FÖ-R3.0-AG2 |
| Sonnenschirmständer | Alu Vario | CE-K50-A |

| | |
|----------------|--------|
| Gesamthöhe | 255 cm |
| Durchgangshöhe | 205 cm |

Höhenangaben: Sonnenschirm im Alu-Vario Ständer

LIRO Sonnenschirm Föhr

mit Easy Quick Lift System (Weltneuheit)



LIRO SONNENSCHIRM FÖHR R/Q

| Artikel Nr. | Typ | Gestellfarbe | Bezugfarbe | Bezug Stoffklasse | Schutzhülle |
|-------------|-----|----------------|-------------|-------------------|-------------|
| FÖ-R3.3-AG2 | R | Anthrazit 7016 | Grau 041 | 2 | Inklusiv |
| FÖ-R3.3-AG4 | R | Anthrazit 7016 | Grau 05-05 | 4 | Inklusiv |
| FÖ-R3.3-CB2 | R | Champagne | Beige 037 | 2 | Inklusiv |
| FÖ-R3.3-CB4 | R | Champagne | Beige 01-03 | 4 | Inklusiv |
| FÖ-Q2.5-AG2 | Q | Anthrazit 7016 | Grau 041 | 2 | Inklusiv |
| FÖ-Q2.5-AG4 | Q | Anthrazit 7016 | Grau 05-05 | 4 | Inklusiv |
| FÖ-Q2.5-CB2 | Q | Champagne | Beige 037 | 2 | Inklusiv |
| FÖ-Q2.5-CB4 | Q | Champagne | Beige 01-03 | 4 | Inklusiv |

| Nenngröße | Durchgangshöhe | Gesamthöhe | Gestell | Mast ø | Sockelgewicht mind. | Max. Windgeschw. km/h (bft) | Fundament für Bodenhülse L x B x H cm |
|-----------|----------------|------------|-----------|--------|---------------------|-----------------------------|---------------------------------------|
| 350 | 195 | 242 | Aluminium | 3,8 | 60 | 40 | 50x50x40 |
| 300 x 300 | 195 | 242 | Aluminium | 3,8 | 45 | 40 | 50x50x40 |

Die angegebenen Größen- und Höhenmaße sind ca. Maße die geringfügig abweichen können. Sockelhöhen wurden nicht berücksichtigt. Die maximal zulässige Windgeschwindigkeit gilt nur bei horizontal geselltem Schirmteil bei fester Bodenverankerung (Bodenhülse in Beton eingesetzt). Für andere Befestigungsmethoden ist die zulässige Windgeschwindigkeit reduziert.

| Schirmbezug | | | |
|---|----------|---|------------|
| Stoffklasse 2 | | Stoffklasse 4 | |
| Beige 037 | Grau 041 | Beige 01-03 | Grau 05-05 |
| | | | |
| 100% Polyester Spinnfärbung 250g/m ² | | 100% Polyacryl Spinnfärbung 260g/m ² | |

LIRO Colour Edition Amrum

Sonnenschirm Amrum Weiß
& Sonnenschirmständer Maxi Plus



LIRO Colour Edition Amrum

Sonnenschirm Amrum Anthrazit
& Sonnenschirmständer Maxi Plus



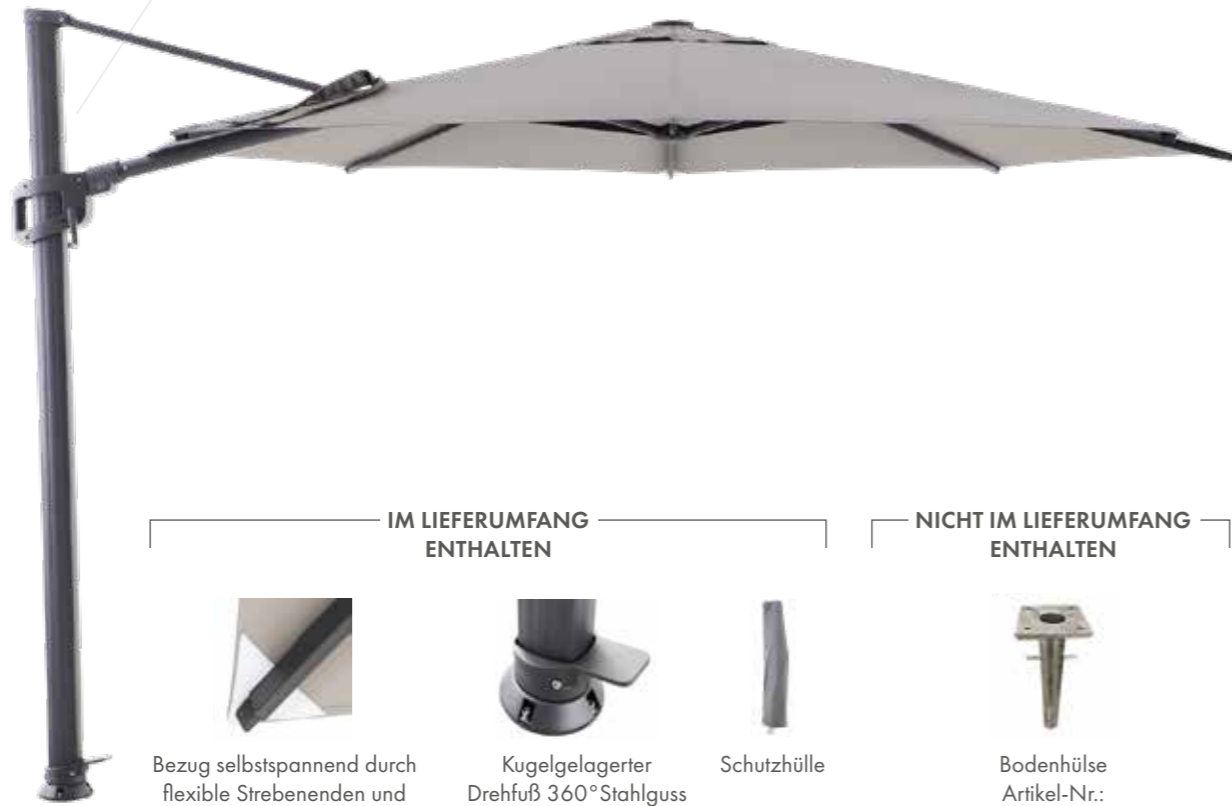
| Abbildung | Typ | Artikel Nr. Article No. |
|---------------------|-----------|----------------------------|
| Sonnenschirm | Amrum | AM-Q3.0-WW4 |
| Sonnenschirmständer | Maxi Plus | CE-AH180-W |

| | |
|----------------|--------|
| Gesamthöhe | 266 cm |
| Durchgangshöhe | 216 cm |

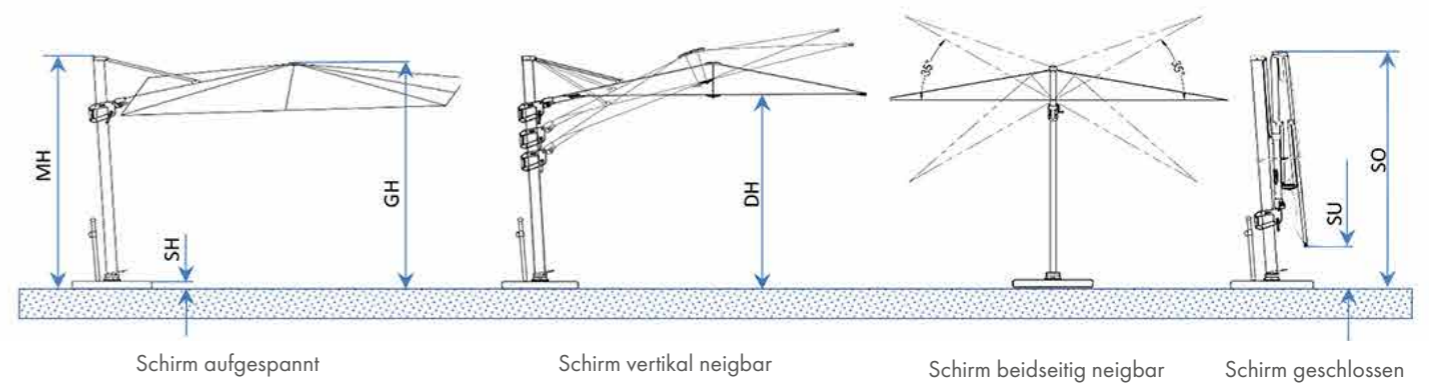
| Abbildung | Typ | Artikel Nr. Article No. |
|---------------------|-----------|----------------------------|
| Sonnenschirm | Amrum | AM-R3.5-AG4 |
| Sonnenschirmständer | Maxi Plus | CE-AH180-A |

| | |
|----------------|--------|
| Gesamthöhe | 273 cm |
| Durchgangshöhe | 216 cm |

LIRO Sonnenschirm Amrum R/Q



| | |
|---|---|
| <p>IM LIEFERUMFANG ENTHALTEN</p> <p>Bezug selbstspannend durch flexible Strebeneenden und lederverstärkten Bezugecken</p> <p>Kugelgelagerter Drehfuß 360° Stahlguss pulverbeschichtet</p> <p>Schutzhülle</p> | <p>NICHT IM LIEFERUMFANG ENTHALTEN</p> <p>Bodenhülse Artikel-Nr.: BH Amrum</p> |
|---|---|



LIRO SONNENSCHIRM AMRUM R/Q

| Artikel Nr. | Typ | Gestellfarbe | Bezugfarbe | Bezug Stoffklasse | Schutzhülle |
|----------------------|-----|----------------|-------------|-------------------|-------------|
| Sonnenschirm Amrum R | | | | | |
| AM-R3.5-AG | R | Anthrazit 7016 | Grau 05-05 | 4 | Inklusiv |
| AM-R3.5-WW | R | Weiß 3S | Weiß 01-01 | 4 | Inklusiv |
| AM-R3.5-AB | R | Anthrazit 7016 | Beige 01-03 | 4 | Inklusiv |

| Sonnenschirm Amrum Q | | | | | |
|----------------------|---|----------------|-------------|---|----------|
| AM-Q3.0-AG | Q | Anthrazit 7016 | Grau 05-05 | 4 | Inklusiv |
| AM-Q3.0-WW | Q | Weiß 3S | Weiß 01-01 | 4 | Inklusiv |
| AM-Q3.0-AB | Q | Anthrazit 7016 | Beige 01-03 | 4 | Inklusiv |

| Nenngröße | Durchgangshöhe DH | Masthöhe MH | Gesamthöhe offen GH | Schließhöhe unten SU | Schließhöhe oben SO | Sockelgewicht mind. | Fundament für Bodenhülse L x B x H | Max. zul. Windgeschwindigkeit offener Schirm |
|-----------|-------------------|-------------|---------------------|----------------------|---------------------|---------------------|------------------------------------|--|
| cm | cm | cm | cm | cm | cm | Kg | L x B x H cm | km/h (bft) |
| 350 | 200 | 260 | 260 | 93 | 272 | 180 | 50x50x40 | 40 km/h |
| 300 x 300 | 200 | 260 | 260 | 52 | 264 | 180 | 50x50x40 | 40 km/h |

| Schirmbezug | | |
|--|-------------|------------|
| Stoffklasse 4 | | |
| Weiß 01-01 | Beige 01-03 | Grau 05-05 |
| | | |
| 100% Polyacryl Spinnfärbefärbt 260g/m ² | | |

Die angegebenen Maße sind gerechnete Mittelwerte und können am Produkt leicht abweichen (± 2% ± 5cm). Die Höhenmaße basieren auf dem LIRO Schirmständer "Maxi Plus Alu". Bei anderen Schirmständern oder Bodenhülsen können diese Maße abweichen.

Die maximale zulässige Windgeschwindigkeit gemäß Tabelle gilt für horizontal gestelltes Schirmteil und erfordern eine fixe Verankerung im Boden. Für andere Befestigungsmethoden ist die zulässige Windgeschwindigkeit reduziert.

LIRO Colour Edition Alu-Vario Alu-Vario 50/65/85 K

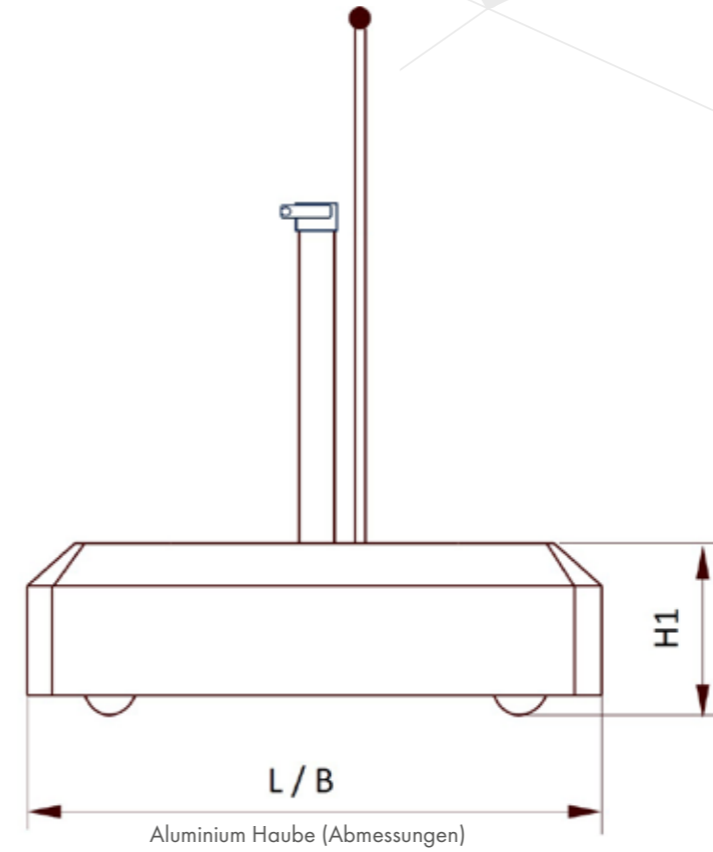
Standfuß: ca. 50 kg/65 kg/85 kg
Base size: appr. 50 kg/65 kg/85 kg



Aluminium Haube (begehbar) max. 90 kg



Aluminium Haube (begehbar) max. 90 kg



K



SCHNELLSPANNUNG
FÜR ALU-VARIO K

Schnellspannung
für Schirmstücke
35/36, 38/39, 45,
48, 50 und 55 mm Ø

One screw clamping
for pole diameters
35/36, 38/39, 45,
48, 50 und 55 mm Ø

LIRO COLOUR EDITION ALU-VARIO K

| Artikel Nr. Article No. | Farbe Design Colour Design | Größe Size | Ständergewicht Base Weight |
|----------------------------|-----------------------------------|---------------|-------------------------------|
| White Line | | | |
| CE-K50-C | champagne | 55 x 55 cm | 50 kg |
| CE-K65-C | champagne | 55 x 55 cm | 65 kg |
| CE-K85-C | champagne | 55 x 55 cm | 85 kg |

| Anthracite Line | | | |
|----------------------------|-----------------------------------|---------------|-------------------------------|
| Artikel Nr. Article No. | Farbe Design Colour Design | Größe Size | Ständergewicht Base Weight |
| CE-K50-A | anthrazit anthracite | 55 x 55 cm | 50 kg |
| CE-K65-A | anthrazit anthracite | 55 x 55 cm | 65 kg |
| CE-K85-A | anthrazit anthracite | 55 x 55 cm | 85 kg |

| Typ | Maße | | Anzahl der Gewichtsegmente | |
|--------|------------|-------|----------------------------|-------|
| | L / B | H1 | Beton | Stahl |
| CE-K50 | 55 x 55 cm | 13 cm | 4 | - |
| CE-K65 | 55 x 55 cm | 13 cm | 4 | 3 |
| CE-K85 | 55 x 55 cm | 13 cm | - | 16 |



Beton-Gewicht

GEWICHTSSEGMENTE
INNENLIEGEND



Stahl-Gewicht

LIRO Alu-Vario 50/65 S/K

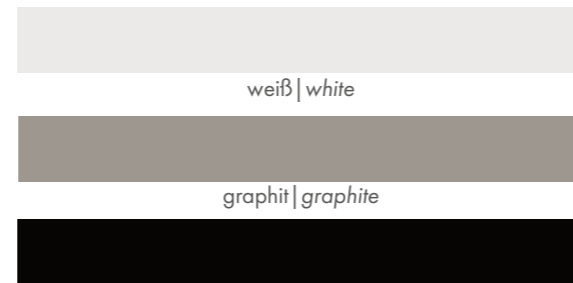
Standfuß: ca. 50 kg/65 kg

Base size: appr. 50 kg/65 kg

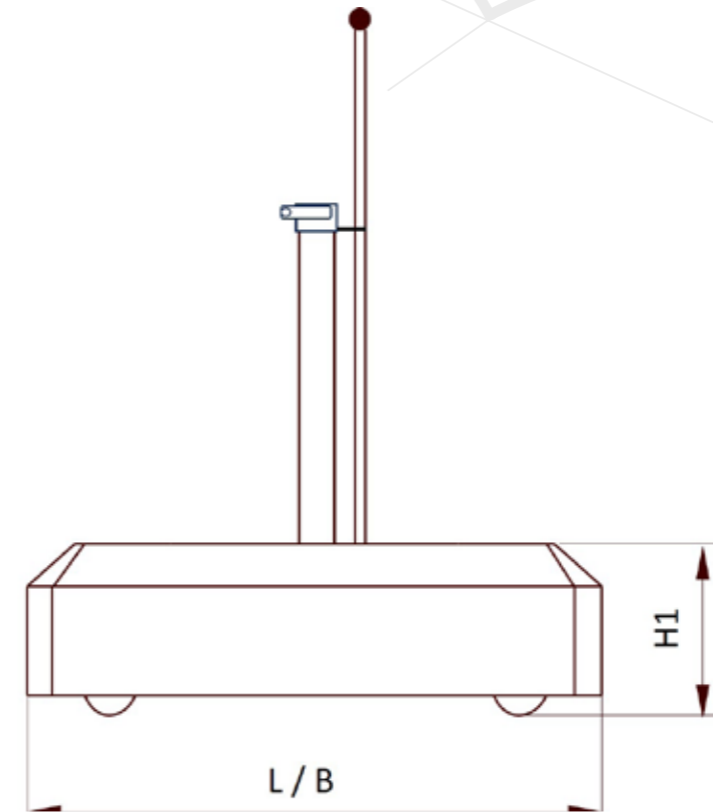


Aluminium Haube (begehrbar) max. 90 kg

HAUBEN DEKORFARBEN



anthrazit | anthracite



Aluminium Haube (Abmessungen)



FLEXIBLE KLEMMUNG FÜR ALU-VARIO S

Flexible Klemmung für Schirmstücke von 25 bis 53 mm Ø

Flexible clamping for pole diameter from 25 to 53 mm Ø



SCHNELLSPANNUNG FÜR ALU-VARIO K

Schnellspannung für Schirmstücke 35/36, 38/39, 45, 48 und 55 mm Ø

One screw clamping for pole diameters 35/36, 38/39, 45, 48 and 55 mm Ø

LIRO ALU-VARIO S/K

| Artikel Nr. Article No. | Farbe Design Colour Design | Größe Size | Ständergewicht Base Weight |
|----------------------------|-----------------------------------|---------------|-------------------------------|
| Gewichtsklasse V1 | | | |
| V1S-50-01 V1K-50-01 | weiß white | 55 x 55 cm | 50 kg |
| V1S-50-03 V1K-50-03 | graphit graphite | 55 x 55 cm | 50 kg |
| V1S-50-04 V1K-50-04 | anthrazit anthracite | 55 x 55 cm | 50 kg |
| Gewichtsklasse V2 | | | |
| V2S-65-01 V2K-65-01 | weiß white | 55 x 55 cm | 65 kg |
| V2S-65-03 V2K-65-03 | graphit graphite | 55 x 55 cm | 65 kg |
| V2S-65-04 V2K-65-04 | anthrazit anthracite | 55 x 55 cm | 65 kg |

| Typ | Maße | | Anzahl der Gewichtsegmente | |
|----------|------------|-------|----------------------------|-------|
| | L / B | H 1 | Beton | Stahl |
| V1S/K-50 | 55 x 55 cm | 13 cm | 4 | - |
| V2S/K-65 | 55 x 55 cm | 13 cm | 4 | 3 |



Beton-Gewicht

GEWICHTSSEGMENTE INNENLIEGEND



Stahl-Gewicht

LIR^o Colour Edition Maxi Plus Alu 120/180/240 Multiflansch

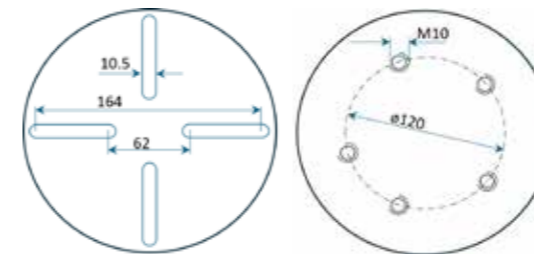
Standfuß: ca. 120 kg | 180 kg | 240 kg
Base size: appr. 120 kg | 180 kg | 240 kg



Aluminium Haube (begehrbar) max. 90 kg

Aluminium Haube (begehrbar) max. 90 kg

MULTIFLANSCH SYSTEM



Langloch-Nuten für M8 und M10 Gewinde

Gewindebohrungen für M4-Flansch

Elongated hole grooves for M8 and M10 threads

Threaded holes for M4-flange

OPTIONALES ZUBEHÖR Schirmstock-Aufnahmerohre



SAR-K-MP für Schirmstöcke 50 und 55 mm Ø

SAR-76/80-MP für Schirmstöcke 76 oder 80 mm Ø

| Artikel Nr. | Erf. Schirmstockdurchmesser | Farbe |
|-------------|-----------------------------|-----------|
| SAR-K-MP-A | 50 oder 55 mm | anthrazit |
| SAR-K-MP-W | 50 oder 55 mm | weiß |
| SAR-K-MP-C | 50 oder 55 mm | champagne |
| SAR-76-MP-A | 76 mm | anthrazit |
| SAR-80-MP-A | 80 mm | anthrazit |

LIR^o COLOUR EDITION MAXI PLUS ALU

| Artikel Nr. Article No. | Farbe Design Colour Design | Größe Size | Ständergewicht Base Weight | Multiflansch 4/5 Maße Multiadapter 4/5 Dimensions |
|----------------------------|-----------------------------------|---------------|-------------------------------|--|
| White Line | | | | |
| CE-AH120-W | weiß white | 81 x 81 cm | 120 kg | siehe Maßbild see dimension drawing |
| CE-AH120-W | weiß white | 81 x 81 cm | 180 kg | siehe Maßbild see dimension drawing |
| CE-AH120-W | weiß white | 81 x 81 cm | 240 kg | siehe Maßbild see dimension drawing |
| Anthracite Line | | | | |
| CE-AH120-A | anthrazit 7016 anthracite 7016 | 81 x 81 cm | 120 kg | siehe Maßbild see dimension drawing |
| CE-AH120-A | anthrazit 7016 anthracite 7016 | 81 x 81 cm | 180 kg | siehe Maßbild see dimension drawing |
| CE-AH120-A | anthrazit 7016 anthracite 7016 | 81 x 81 cm | 240 kg | siehe Maßbild see dimension drawing |
| Champagne Line | | | | |
| CE-AH120-C | Champagner champagne | 81 x 18 cm | 120 kg | siehe Maßbild see dimension drawing |
| CE-AH180-C | Champagner champagne | 81 x 18 cm | 180 kg | siehe Maßbild see dimension drawing |
| CE-AH240-C | Champagner champagne | 81 x 18 cm | 240 kg | siehe Maßbild see dimension drawing |

| Typ | Maße | | Anzahl der Gewichtsegmente | |
|--------|------------|-------|----------------------------|-------|
| | L / B | H 1 | Beton | Stahl |
| CE-120 | 81 x 81 cm | 14 cm | 4 | - |
| CE-180 | 81 x 81 cm | 14 cm | 8 | - |
| CE-240 | 81 x 81 cm | 14 cm | 4 | 8 |



Beton-Gewicht

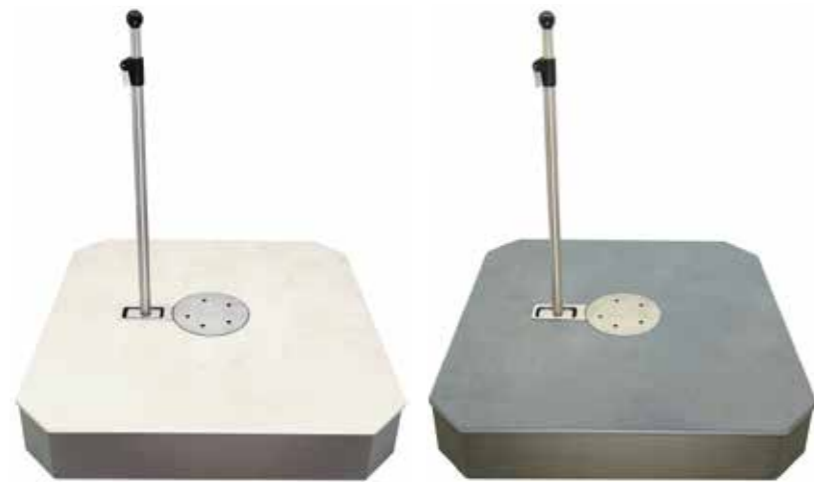
GEWICHTSSEGMENTE INNENLIEGEND



Stahl-Gewicht

LIRO Maxi Plus Keramik

Standfuß: ca. 120 kg | 180 kg | 240 kg
Base size: appr. 120 kg | 180 kg | 240 kg



Keramik Abdeckplatte (begehbar) max. 90 kg

Ceramic cover plate (walkable) max. 90 kg

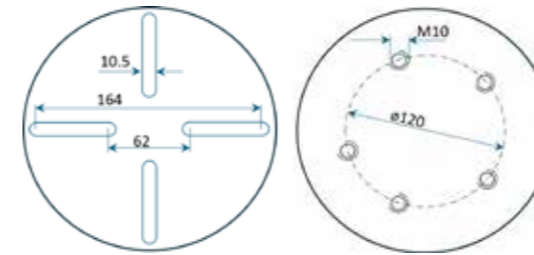


beige Keramik | beige Ceramic



steingrau Keramik | stonegrey Ceramic

MULTIFLANSCH SYSTEM



Langloch-Nuten für M8 und M10 Gewinde

Elongated hole grooves for M8 and M10 threads

Gewindebohrungen für M4-Flansch

Threaded holes for M4-flange

OPTIONALES ZUBEHÖR Schirmstock-Aufnahmerohre



SAR-K-MP für Schirmstöcke 50 und 55 mm Ø

| Artikel Nr. | Erf. Schirmstockdurchmesser | Farbe |
|-------------|-----------------------------|-----------|
| SAR-K-MP-A | 50 oder 55 mm | anthrazit |
| SAR-K-MP-W | 50 oder 55 mm | weiß |
| SAR-K-MP-C | 50 oder 55 mm | champagne |

LIRO MAXI PLUS

| Artikel Nr. Article No. | Farbe Design Colour Design | Größe Size | Ständergewicht Base Weight |
|--|--|-------------------|-------------------------------|
| LIRO Maxi Plus Design Ständerrahmen in der Farbe anthrazit | | | |
| KP120-B | beige Keramik beige Ceramic | 81 x 81 x 15 cm | 120 kg |
| KP120-SG | steingrau Keramik stonegrey Ceramic | 81 x 81 x 15 cm | 120 kg |
| KP180-B | beige Keramik beige Ceramic | 81 x 81 x 15 cm | 180 kg |
| KP180-SG | steingrau Keramik stonegrey Ceramic | 81 x 81 x 15 cm | 180 kg |
| KP240-B | beige Keramik beige Ceramic | 81 x 81 x 15,5 cm | 240 kg |
| KP240-SG | steingrau Keramik stonegrey Ceramic | 81 x 81 x 15,5 cm | 240 kg |

| Typ | Maße | | Anzahl der Gewichtsegmente | |
|--------|------------|-------|----------------------------|-------|
| | L / B | H 1 | Beton | Stahl |
| KP-120 | 81 x 81 cm | 15 cm | 4 | - |
| KP-180 | 81 x 81 cm | 15 cm | 8 | - |
| KP-240 | 81 x 81 cm | 15 cm | 4 | 8 |



Beton-Gewicht

GEWICHTSSEGMENTE INNENLIEGEND



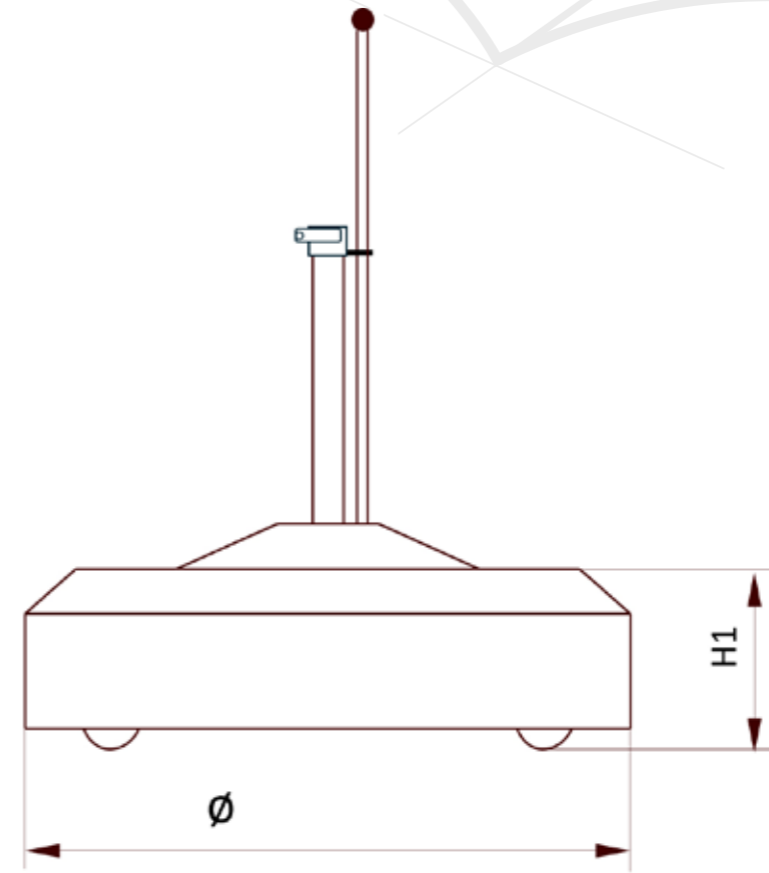
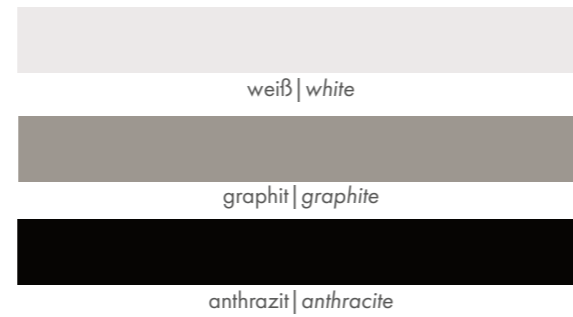
Stahl-Gewicht

LIRO Mini 35 S/K

Standfuß: ca. 35 kg
Base size: appr. 35 kg



HAUBEN DEKORFARBEN



**FLEXIBLE KLEMMUNG
FÜR MINI 35 S**

Flexible Klemmung
für Schirmstöcke
von 25 bis 53 mm Ø

Flexible clamping
for pole diameter
from 25 to 53 mm Ø



**SCHNELLSPANNUNG
FÜR MINI 35 K**

Schnellspannung
für Schirmstöcke
35/36, 38/39 mm Ø

One screw clamping
for pole diameters
35/36, 38/39 mm Ø

LIRO MINI 35 S/K

| Artikel Nr. Article No. | Farbe Design Colour Design | Durchmesser Diameter | Ständergewicht Base Weight |
|----------------------------|-----------------------------------|-------------------------|-------------------------------|
| Basic Line S | | | |
| 35S-50-01 | weiß white | 50 cm | 35 kg |
| 35S-50-03 | graphit graphite | 50 cm | 35 kg |
| 35S-50-04 | anthrazit anthracite | 50 cm | 35 kg |
| Basic Line K | | | |
| 35K-50-01 | weiß white | 50 cm | 35 kg |
| 35K-50-03 | graphit graphite | 50 cm | 35 kg |
| 35K-50-04 | anthrazit anthracite | 50 cm | 35 kg |

| Typ | Maße | | Anzahl der Gewichtsegmente | |
|---------|-------|-------|----------------------------|-------|
| | Ø | H 1 | Beton | Stahl |
| 35 - 50 | 50 cm | 12 cm | 4 | - |



Beton-Gewicht

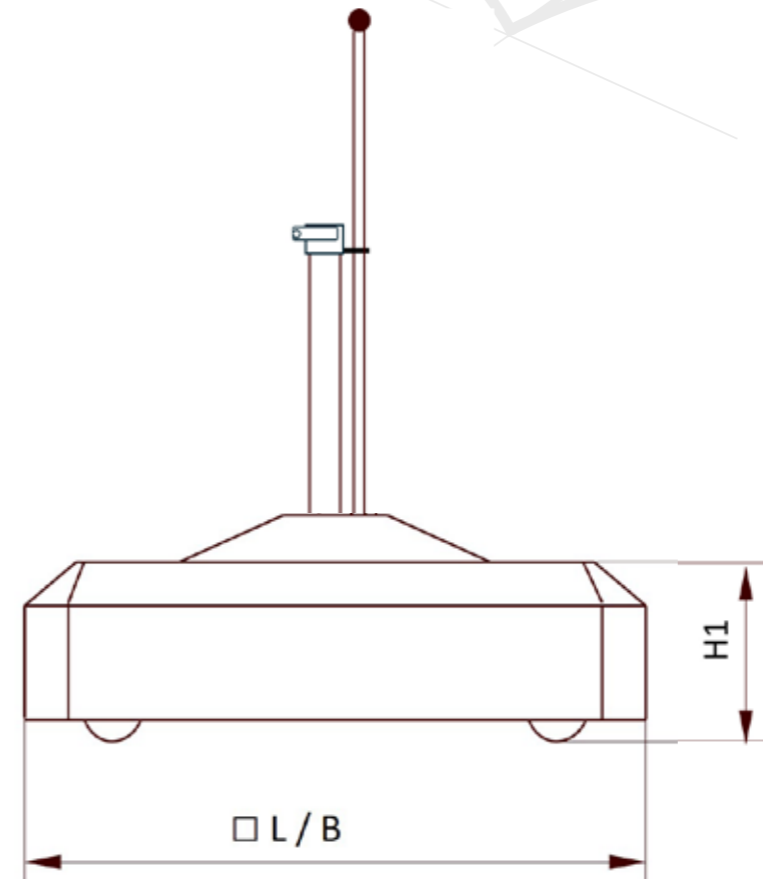
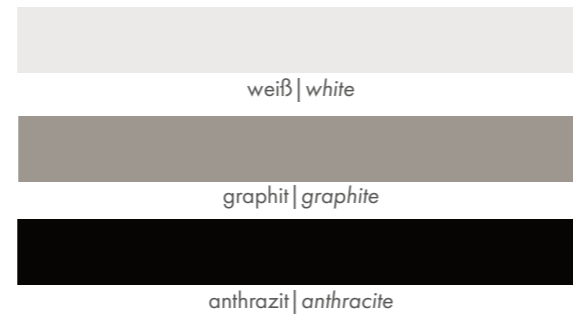
**GEWICHTSSEGMENTE
INNENLIEGEND**

LIRO Mini Plus 45 S/K

Standfuß: ca. 45 kg
Base size: appr. 45 kg



HAUBEN DEKORFARBEN



**FLEXIBLE KLEMMUNG
FÜR MINI PLUS 45 S**

Flexible Klemmung
für Schirmstöcke
von 25 bis 53 mm Ø

Flexible clamping
for pole diameter
from 25 to 53 mm Ø



**SCHNELLSPANNUNG
FÜR MINI PLUS 45 K**

Schnellspannung
für Schirmstöcke
35/36, 38/39, 45,
48 und 55 mm Ø

One screw clamping
for pole diameters
35/36, 38/39, 45,
48 and 55 mm Ø

LIRO MINI PLUS 45 S/K

| Artikel Nr. Article No. | Farbe Design Colour Design | Größe Size | Ständergewicht Base Weight |
|----------------------------|-----------------------------------|---------------|-------------------------------|
| Basic Line S | | | |
| 45S-50-01 | weiß white | 55 x 55 cm | 45 kg |
| 45S-50-03 | graphit graphite | 55 x 55 cm | 45 kg |
| 45S-50-04 | anthrazit anthracite | 55 x 55 cm | 45 kg |
| Basic Line K | | | |
| 45K-50-01 | weiß white | 55 x 55 cm | 45 kg |
| 45K-50-03 | graphit graphite | 55 x 55 cm | 45 kg |
| 45K-50-04 | anthrazit anthracite | 55 x 55 cm | 45 kg |

| Typ | Maße | | Anzahl der Gewichtsegmente | |
|-------|------------|-------|----------------------------|-------|
| | L / B | H 1 | Beton | Stahl |
| 45-50 | 55 x 55 cm | 13 cm | 4 | - |



Beton-Gewicht

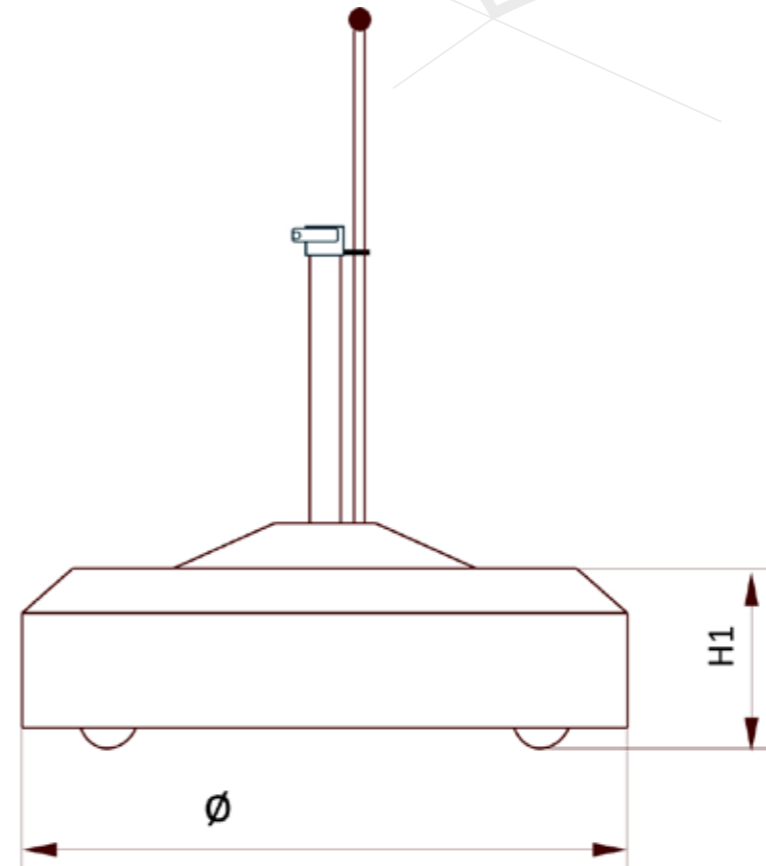
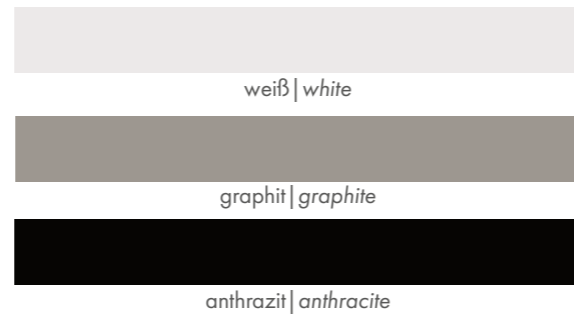
**GEWICHTSSEGMENTE
INNENLIEGEND**

LIRO Midi 60 S/K

Standfuß: ca. 60 kg
Base size: appr. 60 kg



HAUBEN DEKORFARBEN



FLEXIBLE KLEMMUNG FÜR MIDI 60 S

Flexible Klemmung für Schirmstücke von 25 bis 53 mm Ø

Flexible clamping for pole diameter from 25 to 53 mm Ø



SCHNELLSPANNUNG FÜR MIDI 60 K

Schnellspannung für Schirmstücke 35/36, 38/39, 45, 48 und 55 mm Ø

One screw clamping for pole diameters 35/36, 38/39, 45, 48 and 55 mm Ø

LIRO MIDI 60 S/K

| Artikel Nr. Article No. | Farbe Design Colour Design | Durchmesser Diameter | Ständergewicht Base Weight |
|----------------------------|-----------------------------------|-------------------------|-------------------------------|
| Basic Line S | | | |
| 50S-61-01 | weiß white | 61 cm | 60 kg |
| 50S-61-03 | graphit graphite | 61 cm | 60 kg |
| 50S-61-04 | anthrazit anthracite | 61 cm | 60 kg |
| Basic Line K | | | |
| 50K-61-01 | weiß white | 61 cm | 60 kg |
| 50K-61-03 | graphit graphite | 61 cm | 60 kg |
| 50K-61-04 | anthrazit anthracite | 61 cm | 60 kg |

| Typ | Maße | | Anzahl der Gewichtsegmente | |
|-------|-------|-------|----------------------------|-------|
| | Ø | H 1 | Beton | Stahl |
| 50-61 | 61 cm | 13 cm | 4 | - |



Beton-Gewicht

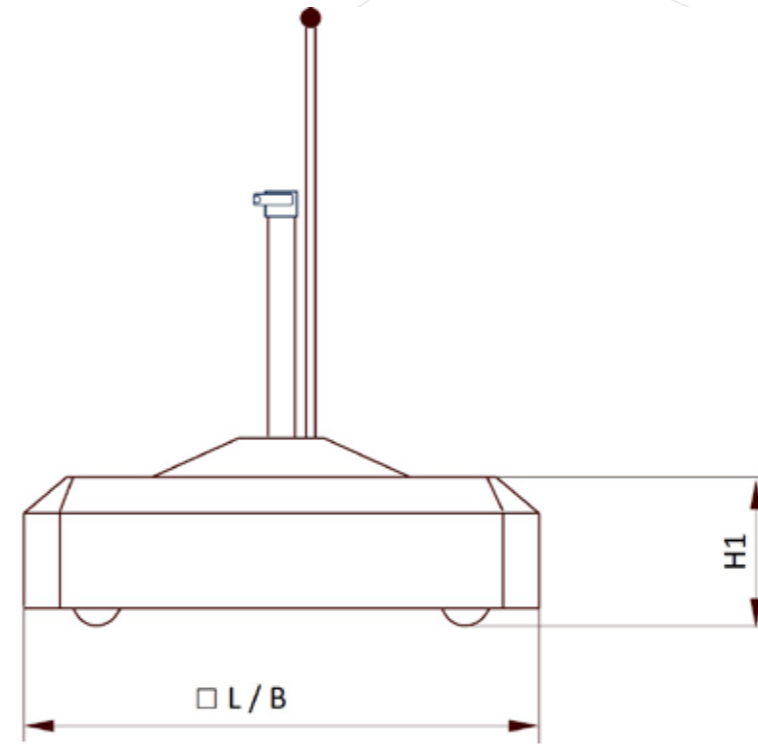
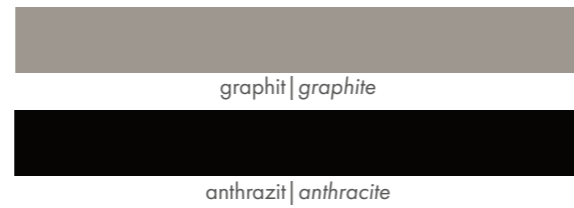
GEWICHTSSEGMENTE INNENLIEGEND

LIRO Midi Plus 100 S/K

Standfuß: ca. 100 kg
Base size: appr. 100 kg



HAUBEN DEKORFARBEN



**FLEXIBLE KLEMMUNG
FÜR MIDI PLUS 100 S**

Flexible Klemmung
für Schirmstöcke
von 45 bis 68 mm Ø

Flexible clamping
for pole diameter
from 45 to 68 mm Ø



**SCHNELLSPANNUNG
FÜR MIDI PLUS 100 K**

Schnellspannung
für Schirmstöcke
50 und 55 mm Ø

One screw clamping
for pole diameters
50 and 55 mm Ø

LIRO MIDI PLUS 100 S/K

| Artikel Nr. Article No. | Farbe Design Colour Design | Größe Size | Ständergewicht Base Weight |
|----------------------------|-----------------------------------|---------------|-------------------------------|
| Basic Line S | | | |
| 100S-75-03 | graphit graphite | 75 x 75 cm | 100 kg |
| 100S-75-04 | anthrazit anthracite | 75 x 75 cm | 100 kg |
| Basic Line K | | | |
| 100K-75-03 | graphit graphite | 75 x 75 cm | 100 kg |
| 100K-75-04 | anthrazit anthracite | 75 x 75 cm | 100 kg |

| Typ | Maße | | Anzahl der Gewichtsegmente | |
|--------|------------|-------|----------------------------|-------|
| | L / B | H 1 | Beton | Stahl |
| 100-75 | 75 x 75 cm | 17 cm | 4 | - |



Beton-Gewicht

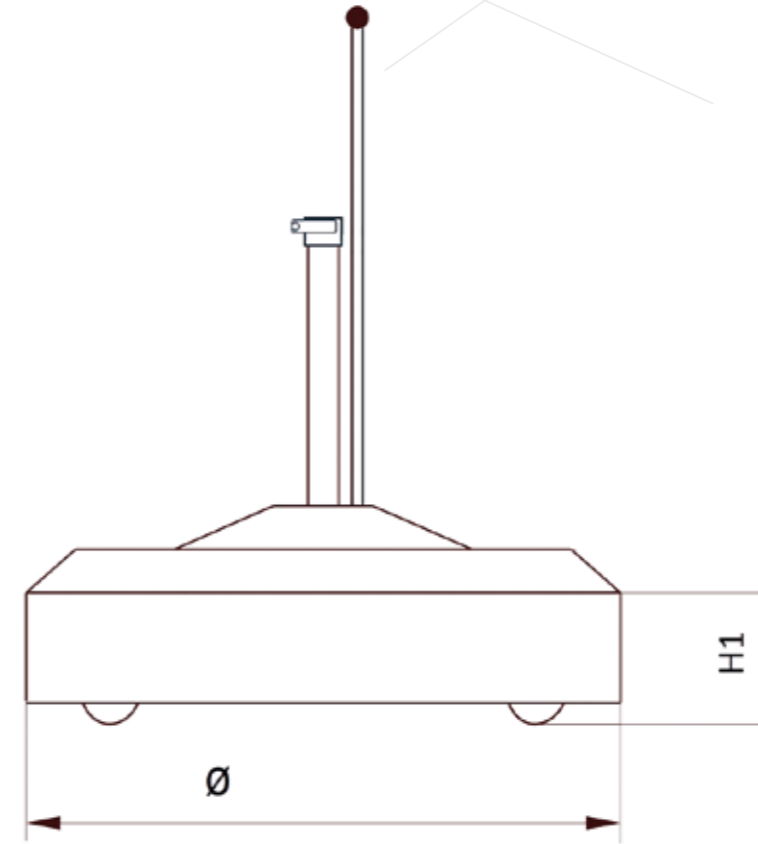
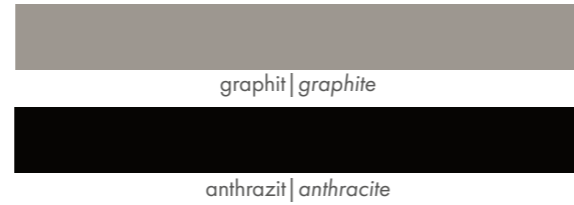
**GEWICHTSSEGMENTE
INNENLIEGEND**

LIRO Maxi 120/150 S/K

Standfuß: ca. 120/150 kg
Base size: appr. 120/150 kg



HAUBEN DEKORFARBEN



FLEXIBLE KLEMMUNG FÜR MAXI 120/150 S

Flexible Klemmung für Schirmstöcke von 45 bis 68 mm Ø

Flexible clamping for pole diameter from 45 to 68 mm Ø



SCHNELLSPANNUNG FÜR MAXI 120/150 K

Schnellspannung für Schirmstöcke 50 und 55 mm Ø

One screw clamping for pole diameters 50 and 55 mm Ø

LIRO MAXI 120/150 S/K

| Artikel Nr. Article No. | Farbe Design Colour Design | Durchmesser Diameter | Ständergewicht Base Weight |
|----------------------------------|-----------------------------------|-------------------------|-------------------------------|
| Basic Line 120/150 S | | | |
| 120S - 90 - 03 150S - 90 - 03 | graphit graphite | 90 cm | 120 kg 150 kg |
| 120S - 90 - 04 150S - 90 - 04 | anthrazit anthracite | 90 cm | 120 kg 150 kg |
| Basic Line 120/150 K | | | |
| 120K - 90 - 03 150K - 90 - 03 | graphit graphite | 90 cm | 120 kg 150 kg |
| 120K - 90 - 04 150K - 90 - 04 | anthrazit anthracite | 90 cm | 120 kg 150 kg |

| Typ | Maße | | Anzahl der Gewichtsegmente | |
|----------------------|-------|-------|----------------------------|-------|
| | Ø | H 1 | Beton | Stahl |
| 120 - 90 150 - 90 | 90 cm | 17 cm | 4 | - |



Beton-Gewicht

GEWICHTSSEGMENTE INNENLIEGEND

LIRO Maxi 150 MF-SG

Standfuß: ca. 150 kg
Base size: appr. 150 kg



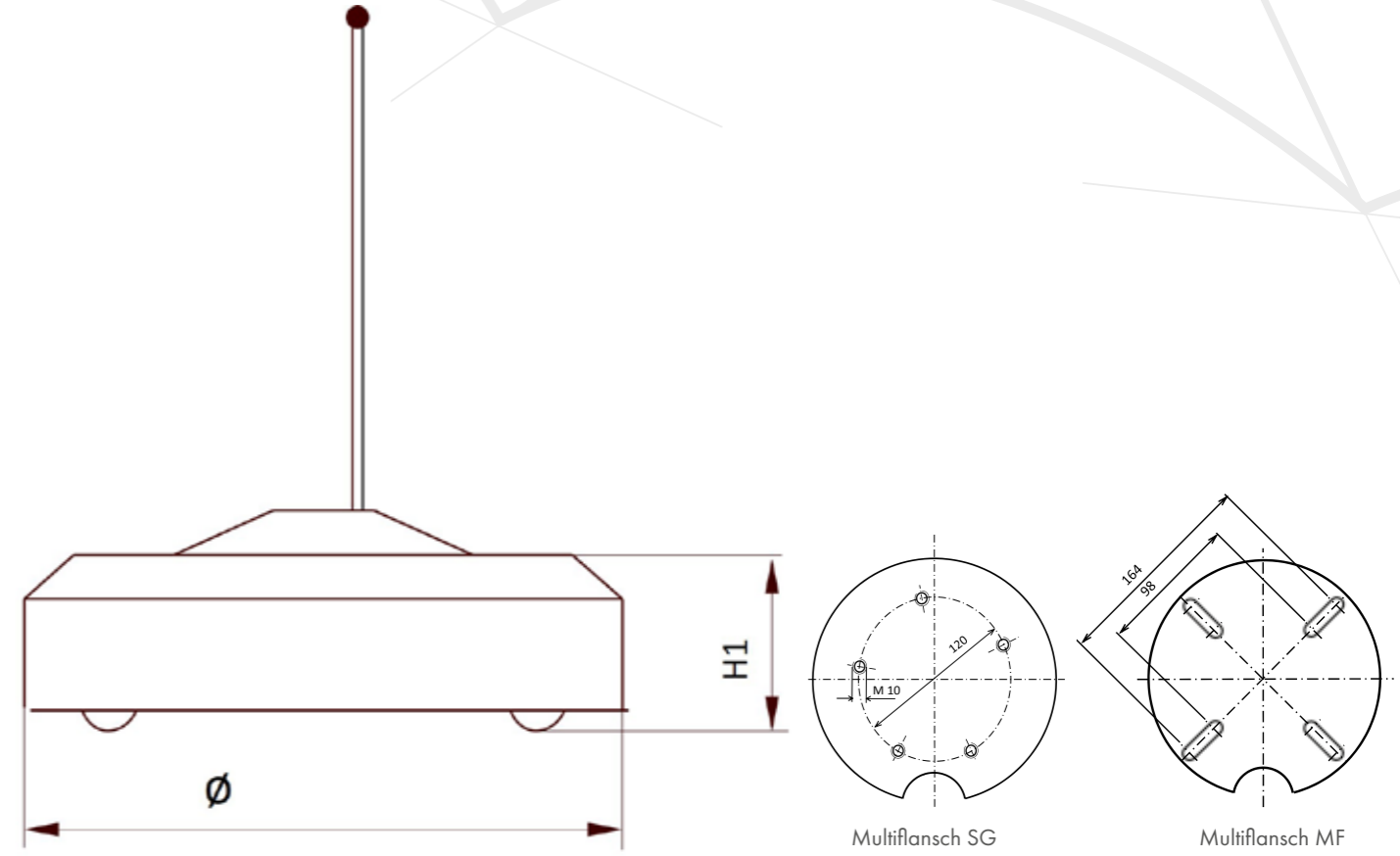
HAUBEN DEKORFARBEN

anthrazit | anthracite



HAUBEN DEKORFARBEN

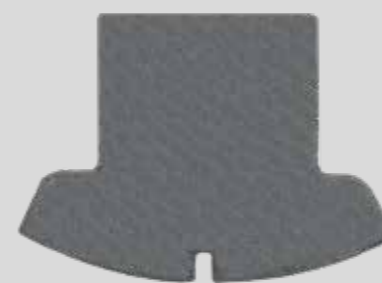
graphit | graphite



LIRO MAXI 150 MF-SG

| Artikel Nr. Article No. | Farbe Design Colour Design | Durchmesser Diameter | Ständergewicht Base Weight |
|----------------------------|-----------------------------------|-------------------------|-------------------------------|
| Basic Line 150 MF-SG | | | |
| 150MF-SG-90-03 | graphit graphite | 90 cm | 150 kg |
| 150MF-SG-90-04 | anthrazit anthracite | 90 cm | 150 kg |

| Typ | Maße | | Anzahl der Gewichtsegmente | |
|-----------|-------|-------|----------------------------|-------|
| | Ø | H 1 | Beton | Stahl |
| 150-MF 90 | 90 cm | 17 cm | 4 | - |



Beton-Gewicht

GEWICHTSSEGMENTE
INNENLIEGEND

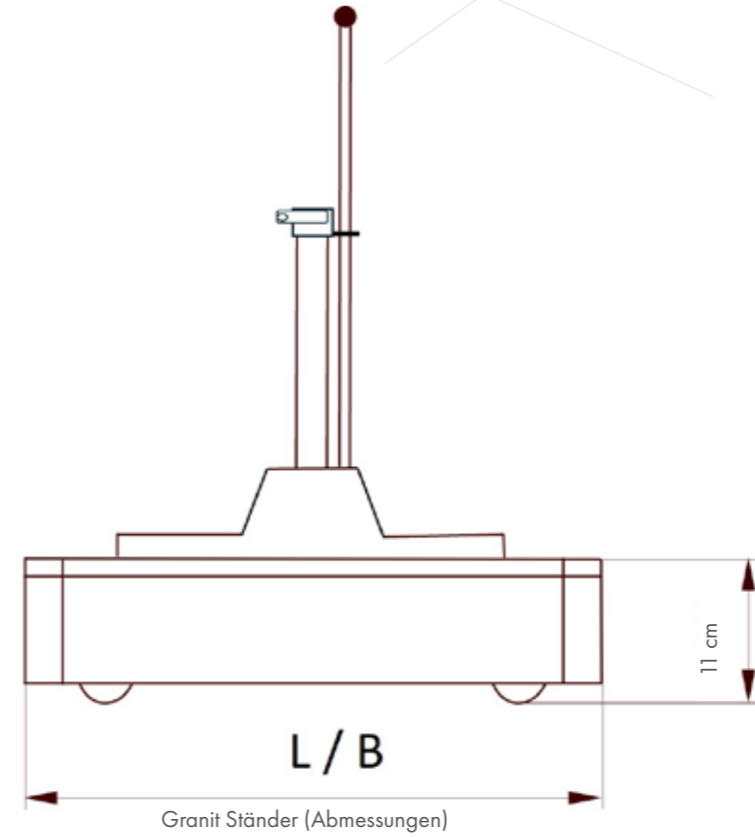
LIRO Mini Plus 50 SE/KE Granit mit Design-Edelstahlabdeckung



Standfuß: ca. 50 kg
Base size: appr. 50 kg



Granit (begehbar)



FLEXIBLE KLEMMUNG
FÜR MINI PLUS 50 S

Flexible Klemmung
für Schirmstücke
von 25 bis 53 mm Ø

Flexible clamping
for pole diameter
from 25 to 53 mm Ø



SCHNELLSPANNUNG
FÜR MINI PLUS 50 K

Schnellspannung
für Schirmstücke
35/36, 38/39, 45,
48, 50 und 55 mm Ø

One screw clamping
for pole diameters
35/36, 38/39, 45,
48, 50 und 55 mm Ø

LIRO MINI PLUS 50 SE/KE GRANIT

| Artikel Nr. Article No. | Farbe Design Colour Design | Größe Size | Ständergewicht Base Weight |
|----------------------------|-----------------------------------|---------------|-------------------------------|
| Granit Line 50 S | | | |
| G50SE - 51 - 05 | grau grey | 51 x 51 cm | 50 kg |

| Artikel Nr. Article No. | Farbe Design Colour Design | Größe Size | Ständergewicht Base Weight |
|----------------------------|-----------------------------------|---------------|-------------------------------|
| Granit Line 50 K | | | |
| G50KE - 51 - 05 | grau grey | 51 x 51 cm | 50 kg |

LIRO Midi 70 SE/KE Granit mit Design-Edelstahlabdeckung

Standfuß: ca. 70 kg
Base size: appr. 70 kg

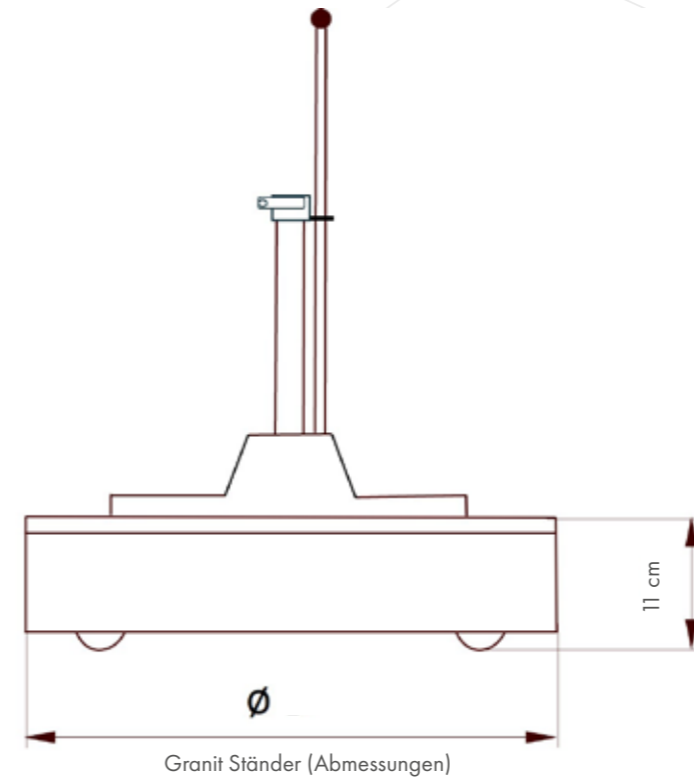


Granit (begehbar)

GRANIT DEKORFARBEN



grau | grey



FLEXIBLE KLEMMUNG
FÜR MIDI 70 S GRANIT

Flexible Klemmung
für Schirmstücke
von 25 bis 53 mm Ø

Flexible clamping
for pole diameter
from 25 to 53 mm Ø



SCHNELLSPANNUNG
FÜR MIDI 70 K GRANIT

Schnellspannung
für Schirmstücke
35/36, 38/39, 45,
48 und 55 mm Ø

One screw clamping
for pole diameters
35/36, 38/39, 45,
48 and 55 mm Ø

LIRO MIDI 70 SE/KE GRANIT

| Artikel Nr. Article No. | Farbe Design Colour Design | Durchmesser Diameter | Ständergewicht Base Weight |
|----------------------------|-----------------------------------|-------------------------|-------------------------------|
| Basic Line SE | | | |
| G70SE - 64 - 05 | grau grey | 64 cm | 70 kg |

LIRO Balkon Granitständer 25 S

Standfuß: ca. 25 kg
Base size: appr. 25 kg

Rollbar, mit Feststellbremsen
Rollable, with locking wheels



grau | grey



FLEXIBLE KLEMMUNG
FÜR LIRO BALKON GRANITSTÄNDER

Flexible Klemmung
für Schirmstücke
von 25 bis 53 mm Ø

Flexible clamping
for pole diameter
from 25 to 53 mm Ø

LIRO Zubehör | accessories

Wetterschutzhauben
weather-protection-covers



LIRO Wetterschutzhaube für alle runden Modelle
LIRO weather-protection-cover for all round bases



LIRO Wetterschutzhaube für alle eckigen Modelle
LIRO weather-protection-cover for all square bases

LIRO BALKON GRANITSTÄNDER 25 S

| Artikel Nr. Article No. | Farbe Design Colour Design | Größe Size |
|----------------------------|-----------------------------------|---------------|
| Granit Line 25 S | | |
| BG25S-45-05 | grau grey | 45 x 35 cm |

LIRO LIRO ZUBEHÖR

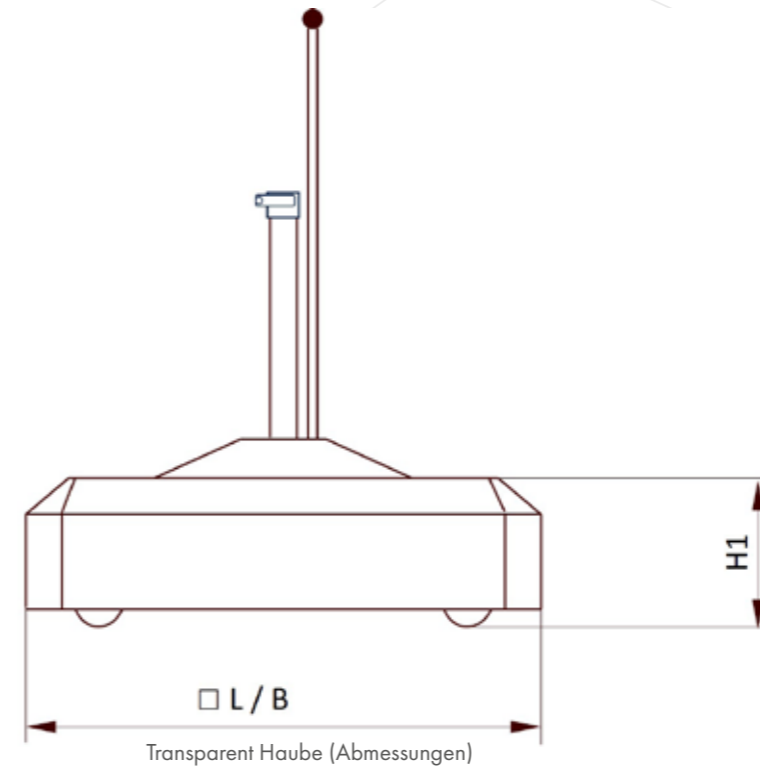
| Wetterschutzhauben weather-protection-covers | |
|--|-----------------|
| Artikel Nr. Article No. | Modell Model |
| 35-50 -SH/SHP | Mini 35 |
| 45-50 -SH/SHP | Mini Plus 45 |
| 50-61 -SH/SHP | Midi 60 |
| 100-75 -SH/SHP | Midi Plus 100 |
| 120/150 -90-SH | Maxi 120/150 |
| V1/V2-50-65-SH | Alu-Vario |

LIRO Mini Plus 45 Transparent

Standfuß: ca. 45 kg
Base size: appr. 45 kg



LIRO Mini Plus 45 Transparent



**FLEXIBLE KLEMMUNG
FÜR MINI PLUS 45 S**

Flexible Klemmung
für Schirmstöcke
von 25 bis 53 mm Ø

Flexible clamping
for pole diameter
from 25 to 53 mm Ø



**SCHNELLSPANNUNG
FÜR MINI PLUS 45 S**

Schnellspannung
für Schirmstöcke
35/36, 38/39, 45,
48 und 55 mm Ø

One screw clamping
for pole diameters
35/36, 38/39, 45,
48 and 55 mm Ø

LIRO MINI PLUS 45 S/K TRANSPARENT

| Artikel Nr. Article No. | Farbe Design Colour Design | Größe Size | Ständergewicht Base Weight | geeignete Schirmstockdurchmesser |
|----------------------------|-----------------------------------|---------------|-------------------------------|-------------------------------------|
| Basic Line S | | | | |
| 45S-50-T | transparent transparent | 55 x 55 cm | 45 kg | 25 - 53 mm |
| Basic Line K | | | | |
| 45K-50-T | transparent transparent | 55 x 55 cm | 45 kg | 35/36, 38/39, 45, 48, 50, 55 mm |

| Typ | Maße | | Anzahl der Gewichtsegmente | |
|----------|------------|-------|----------------------------|-------|
| | L / B | H | Beton | Stahl |
| 45S-50-T | 55 x 55 cm | 13 cm | 4 | - |
| 45K-50-T | 55 x 55 cm | 13 cm | 4 | - |



Beton-Gewicht

GEWICHTSSEGMENTE
INNENLIEGEND

LIRO – Qualität & Komfort

Der LIRO Vorteil durch patentierte, weltweit einzigartige Konstruktion | *The LIRO advantage with our patented, worldwide unique design.*

Technische Daten und Vorteile

- innovativer, fahrbarer Sonnenschirmständer
- 360° Bewegungsradius samt Schirm
- stabil und standfest am Ort Ihrer Wahl
- unterschiedliche Gewichtsklassen (kg)
35, 45, 50, 60, 65, 70, 85, 100, 120, 150, 180 & 240
- einfache Handhabung

Technical data and advantages

- *modern, mobile parasol stand*
- *360° movement radius while sunshade is attached*
- *stable and steady at the place of your choice*
- *different weight classes (kg)*
35, 45, 50, 60, 65, 70, 85, 100, 120, 150, 180 & 240
- *easy to use*



- Fährt auf Altstadtplaster sowie auf Holzterrassen
- einzelne Gewichtssegmente (leichter Transport z.B. vom Geschäft nach Hause oder auf die Dachterrasse)
- zeitloses & elegantes Design in Granit, Aluminium, Kunststoff UV- & witterungsbeständig
- Einsatz auf nahezu allen festen Untergründen
- gummierte Rollen und Füße schützen den Terrassen- sowie Balkonbelag und ermöglichen leichten Fahrkomfort
- stetige Luftzirkulation verhindert Bildung von Moos und Schimmel auf dem Terrassenbelag

- *Rides on old town paving as well as on wooden terraces*
- *individual weight segments (easy transportation, e.g. from the store to the house or to the roof terrace)*
- *timeless & elegant design in granite, aluminum, plastic UV & weather resistant*
- *use on almost all solid surfaces*
- *rubberized wheels and feet protect the terrace and balcony surface and ensure easy driving comfort*
- *steady air circulation prevents moss and mold underneath the stand*



Basic Line Wechselhauben

- wechselbares Farb- & Decordesign durch Austausch der Ständerhauben

Die Hauben sind aus einem speziellen UV- und witterungsbeständigen Kunststoff, die Stahlteile sind galvanisch verzinkt und pulverbeschichtet.



Changeable Covers

- *changeable color and deco design by replacing the cover*

The covers are made of a special UV and weather resistant plastic, the steel parts are galvanized and powder coated.

NerTes GmbH
- Mobile Ständertechnik -

Gewerbepark 17
D-24983 Handewitt

Tel.: +49 4608 971 6335
Fax.: +49 4608 971 6336

E-Mail: info@nertes.de
Web: www.nertes.de